

■ 特性:

- 国际通用全范围交流输入
- 保护种类: 短路/过负载/过电压
- 自然风冷
- 安装导轨: TS-35/7.5或TS-35/15
- 内置主动式DC OK信号
- LED电源指示灯
- 空载功率损耗:< 1W
- 100%满载老化测试
- 2年保固

■ 应用:

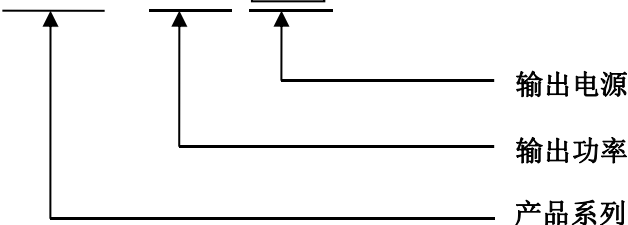
- 工业自动化机械
- 工业控制系统
- 机械和电气设备
- 电子仪器, 设备和装置
- 家用电器
- LED 灯饰、广告灯箱

■ 描述:

EDR-120是一款经济薄型符合德国工业标准的120W导轨型电源供应器, 适合安装在TS-35/7.5或TS-35/15的轨道上, 在允许节约空间橱柜内本体被设计为40毫米宽度, 整个系列都采用从90Vac到264Vac全范围交流输入。EDR-120是用金属外壳设计, 便于提高机台散热消耗, 工作效率高达88%, 在空气循环条件下整个系列能工作在-20°C 到60°C 环境温度中, 它具备恒流模式过载保护功能, 适合各种各样的电感性或电容性负载应用, 使EDR-120成为一个极具竞争力的工业应用的电源解决方案。

■ 型号编码:

EDR - 120 - 24





120W 单组输出电源供应器

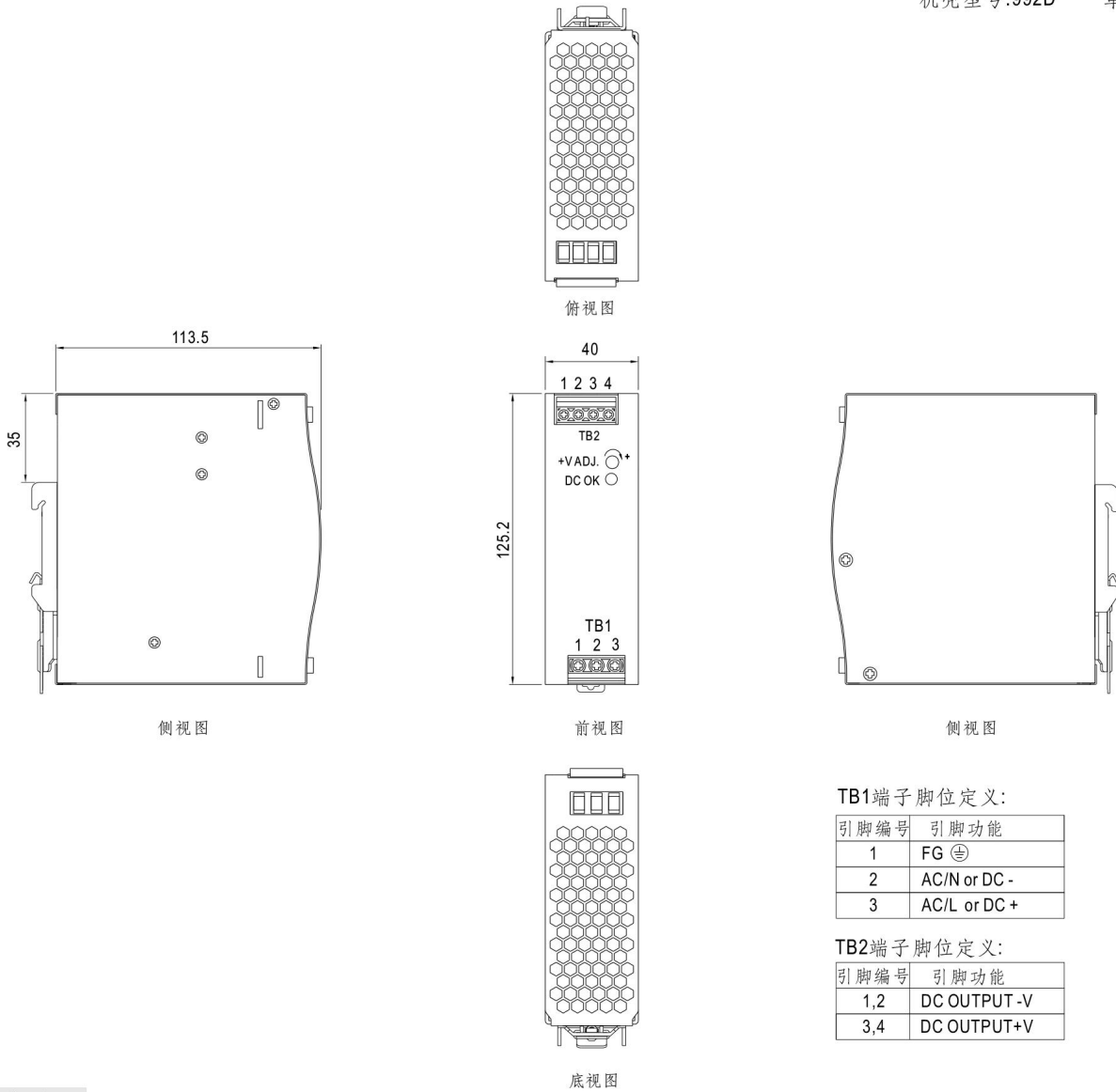
EDR-120 系列

电气规格

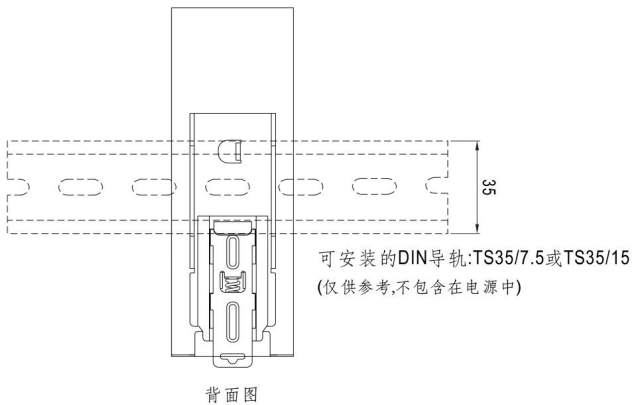
型号	EDR-120-12	EDR-120-24	EDR-120-48	
输出	直流电压	12V	24V	48V
	额定电压	10A	5A	2.5A
	电流范围	0~10A	0~5A	0~2.5A
	额定功率	120W	120W	120W
	纹波与噪声 (最大值)	100mVp-p	120mVp-p	150mVp-p
	电压调整范围	10.2-13.8V	22.5-26V	48-55V
	电压精度	±2.0%	±1.0%	±1.0%
	线性调整率	±0.5%	±0.5%	±0.5%
	负载调整率	±1.0%	±1.0%	±1.0%
	启动、上升时间	1200ms,50ms/230VAC 2500ms,50ms/115VAC(满载时)		
	保持时间 (TYP)	16ms/230VAC 10ms/115VAC(满载时)		
输入	电压范围	85-264VAC		
	频率范围	47~63HZ		
	效率	85%	85%	85%
	交流电流	2.3A/230VAC		
	浪涌电流	冷启动 40A/230VAC		
	漏电流	<1Ma/240VAC		
保护	过负载	额定输出功率的 110-140% 保护模式:打隔模式, 异常条件移除后可自动恢复		
	过电压	14~17V	29~33V	56~65V
		保护模式:关断输出电压, 重启恢复		
环境	工作温度	-20~+70°C(请参考“减额曲线”)		
	工作湿度	20~90% RH, 无冷凝		
	储存温度、湿度	-40~+85°C, 10-95% RH		
	温度系数	±0.03%/°C(0-50°C)		
	耐振动	10-500Hz,5G 10分钟/周期, X.Y.Z 各 60分钟		
安规	安全规范	符合 EAC TP TC 004 BSMI CNS14336-1		
	耐压	I/P-O/P:1500VAC I/P-FG:1500VAC O/P-FG:500VAC		
	绝缘阻抗	I/P-O/P, I/P-FG, O/P-FG:100M ohms/500VDC/-25/70°C RH		
	电磁兼容发射	符合 BSMI CNS13438,DAC TP TC 020		
	电磁兼容抗扰度	符合 EAC TP TC 020		
其它	MTBF	474.6k hrs,MIL-HDBK-217F(25°C)		
	尺寸	40*125.2*113.5mm (L*W*H)		
	包装	0.6kg;20pcs/13kg/1CUFT		
备注	<ol style="list-style-type: none"> 如未特别说明, 所有规格参数均在输入为 230VAC.额定负载.25°C环境温度进行测量。 纹波和噪声测量方法: 使用一条 12”双胶线, 同时终端要并联 0.1uf 和 47uf 电容, 在 20MHZ 带宽下进行测量。 精度: 包含设定误差, 线性调整率和负载调整率。 线性调整率测量方法: 在额定负载下, 从低电压到高电压测试。 负载调整率测量方法: 从 0%到 100%额定负载。 启动时间是在冷启动状态下测得, 快速频繁开关机可能会使启动时间增长。 对于 12V-24V 机型而当, 150%的峰值负载能力是建立在长达 1 秒基础上。如果峰值负载持续超过 1 秒钟, EDR-120 系列将进入打嗝模式, 一旦调回额定电流就恢复正常 			

■ 机构尺寸

机壳型号:992D 单位:mm



■ 安装手册



此系列适合安装在DIN rail TS35/7.5或TS35/15上。
关于安装细节,请参考用户手册