



### ■特性:

- 全范围交流输入
- 工作温度可高达70°C
- 保护种类: 短路/过负载/过电压
- 内建直流风扇强制冷却
- 可在海拔5000米条件下操作
- 可承受5G振动测试
- 高效率, 高寿命和高可靠度
- 电源启动LED指示灯
- 100%满载老化测试
- 2年保固

### ■应用:

- 工业自动化机械
- 工业控制系统
- 机械和电气设备
- 电子仪器, 设备和装置
- 家用电器
- LED 灯饰、广告灯箱

### ■描述:

S-1000 系列是一款 1000W 单组输出封闭型电源供应器, 具有高效安装孔位外型设计, 采用 115VAC 或 230VAC 分段输入 (通过开关先择), 整系列提供 12V,15V,24,36,48,输出。

除了效率高达 85%以上, 金属网外壳的设计加强了散热能力使 S-1000 每个机型可通过内部控速风扇来风冷,

工作温度达到 70°C。提供超低空载功耗 (<20W), 能使终端系统很容易满足国际能源要求。S-1000 系列有

完整的保护功能和搞 5G 振动能力; 它符合国际安全法规, S-1000 系列为各种工业应用担供了一个高性价比的解决方案。特殊性电源可以定制。

### ■型号编码:

**S - 1000 - 12**

↑ 输出电源

↑ 输出功率

↑ 产品系列

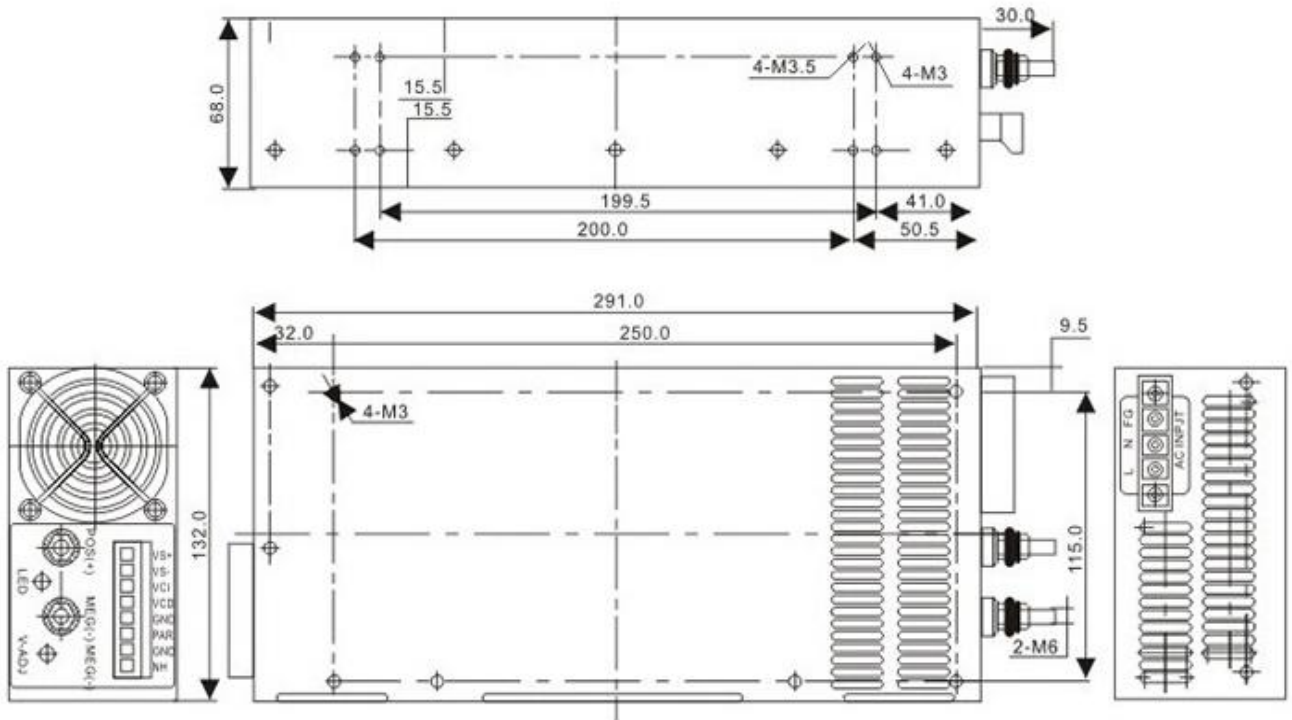


# 1000W 单组输出电源供应器

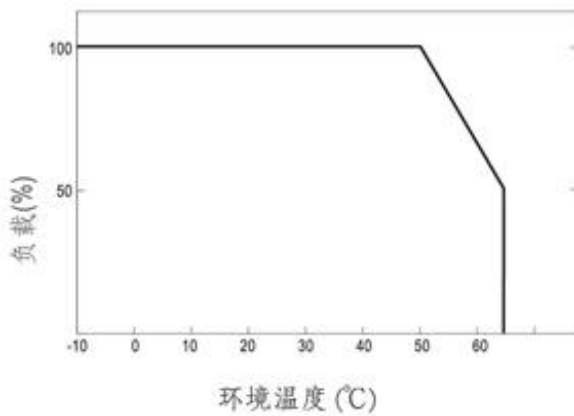
# S-1000 系列

## 电气规格

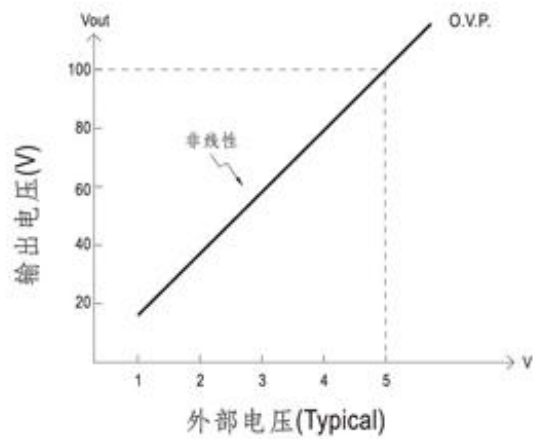
型号	S-1000-12	S-1000-15	S-1000-24	S-1000-36	S-1000-48	
输出	直流电压	12V	15V	24V	36V	48V
	额定电压	83A	67A	42A	27A	20A
	电流范围	0-83A	0-67A	0-42A	0-27A	0-20A
	额定功率	1000W	1000W	1000W	1000W	1000W
	纹波与噪声 (最大值)	150mVp-p	150mVp-p	150mVp-p	200mVp-p	200mVp-p
	电压调整范围	10.2-13.8V	13.5-17V	22.5-26V	33.3-38.6V	45.7-51.2V
	电压精度	±1.5%	±1.0%	±1.0%	±1.0%	±1.0%
	线性调整率	±0.5%	±0.5%	±0.5%	±0.5%	±0.5%
	负载调整率	±1.0%	±0.5%	±0.5%	±0.5%	±0.5%
	启动、上升时间	1500ms,50ms/230VAC      1500ms,50ms/115VAC(满载时)				
保持时间 (TYP)	16ms/230VAC      12ms/115VAC(满载时)					
输入	电压范围	90-132VAC/180-264VAC(通过开关选择)				
	频率范围	47~63HZ				
	效率	85%	86%	87%	90%	90%
	交流电流	6.5A/115VAC      4.0A/230VAC				
	浪涌电流	冷启动 60A/115VAC      60A/230VAC				
	漏电流	<2Ma/240VAC				
保护	过负载	额定输出功率的 110-140% 保护模式:打隔模式, 异常条件移除后可自动恢复				
	过电压	13.8-15.2V	17-20V	26.5-29.7V	38.6-42.2V	51.2-55.4V
	过温度	保护模式:打隔模式, 异常条件移除后可自动恢复				
环境	工作温度	-25~+70℃(请参考“减额曲线”)				
	工作湿度	20~90% RH, 无冷凝				
	储存温度、湿度	-40~+85℃, 10-95% RH				
	温度系数	±0.03%/℃(0-50℃)				
	耐振动	10-500Hz,5G 10 分钟/周期, X.Y.Z 各 60 分钟				
安规	安全规范	符合 EAC TP TC 004    BSMI CNS14336-1				
	耐压	I/P-O/P:1500VAC    I/P-FG:1500VAC    O/P-FG:500VAC				
	绝缘阻抗	I/P-O/P, I/P-FG, O/P-FG:100M ohms/500VDC/-25/70℃ RH				
	电磁兼容发射	符合 BSMI CNS13438,DAC TP TC 020				
其它	电磁兼容抗扰度	符合 EAC TP TC 020				
	MTBF	347.5k hrs,MIL-HDBK-217F(25℃)				
	尺寸	291*132*68mm (L*W*H)				
备注	包装	2.5kg;6pcs/15.5kg/0.5CUFT				
	1. 如未特别说明, 所有规格参数均在输入为 230VAC.额定负载.25℃环境温度进行测量。 2. 纹波和噪声测量方法: 使用一条 12”双胶线, 同时终端要并联 0.1uf 和 47uf 电容, 在 20MHZ 带宽下进行测量。 3. 精度: 包含设定误差, 线性调整率和负载调整率。 4. 线性调整率测量方法: 在额定负载下, 从低电压到高电压测试。 5. 负载调整率测量方法: 从 0%到 100%额定负载。 6. 启动时间是在冷启动状态下测得, 快速频繁开关机可能会使启动时间增长。 7. 对于 12V-48V 机型而当, 150%的峰值负载能力是建立在长达 1 秒基础上。如果峰值负载持续超过 1 秒钟, S-1000 系列将进入打嗝模式, 一旦调回额定电流就恢复正常					



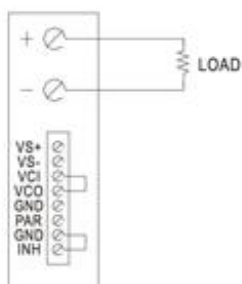
■ 负载减额曲线



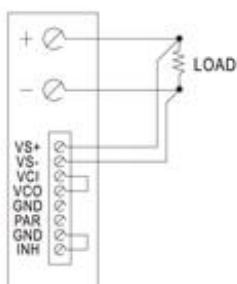
■ 外部直流控制VS输出电压



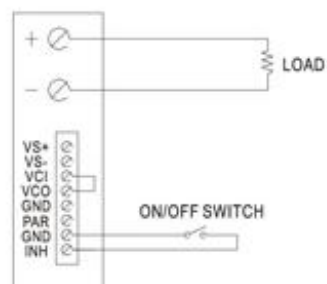
## 端子终端说明



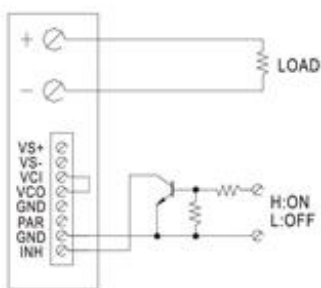
用内部电压控制



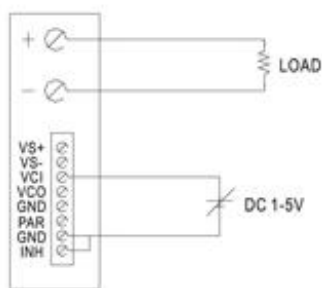
远端



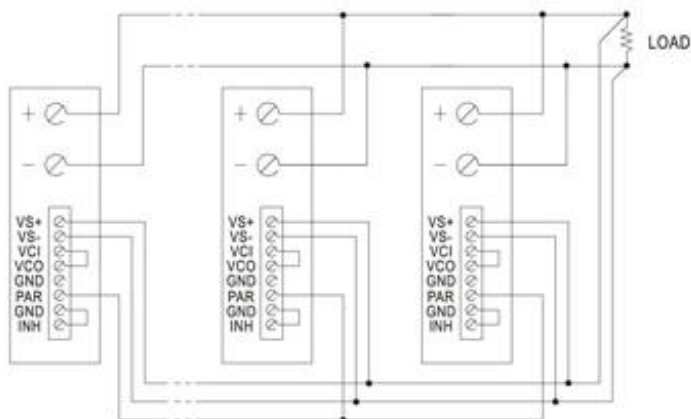
开关控制通/断



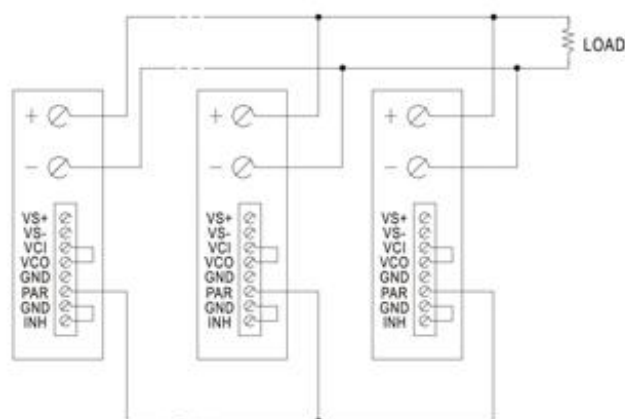
晶体管控制通/断



用1-5V直流电压调节输出电压



具有远端功能的并联工作



并联工作