



■ 特性:

- 全范围交流输入通过开关切换
- 可承受300vac浪涌输入5秒
- 空载功耗<0.75W
- 体积小, 1U {30mm} 低外型
- 工作温度可高达70°C
- 保护种类: 短路/过负载/过电压
- 自然风冷
- 可在海拔5000米条件下操作
- 可承受5G振动测试
- 高效率, 高寿命和高可靠度
- 电源启动LED指示灯
- 100%满载老化测试
- 3年保固

■ 应用:

- 工业自动化机械
- 工业控制系统
- 机械和电气设备
- 电子仪器, 设备和装置
- 家用电器
- LED 灯饰、广告灯箱

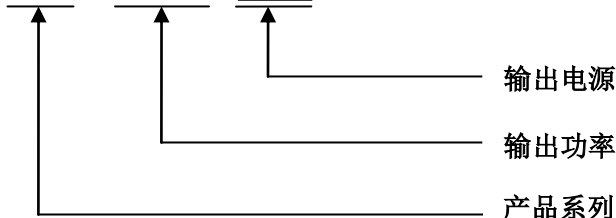
■ 描述:

LRS-250 系列是一款 250W 单组输出封闭型电源供应器, 具有高效安装孔位外型设计, 只有 30mm 低外型设计, 采用 115VAC 或 230VAC 分段输入 (通过开关先择), 整系列提供 5V,12V,15V,24,36,48,输出。

除了效率高达 85%以上, 金属网外壳的设计加强了散热能力使 LRS-250 系列在没有风扇的情况下工作在-25°C +70°C 的温度范围内。提供超低空载功耗 (<0.35W), 能使终端系统很容易满足国际能源要求。LRS-250 系列有完整的保护功能和搞 5G 振动能力; 它符合国际安全法规, LRS-250 系列为各种工业应用担供了一个高性价比的解决方案。特殊性电源可以定制。

■ 型号编码:

LRS - 250 - 12





250W 单组输出电源供应器

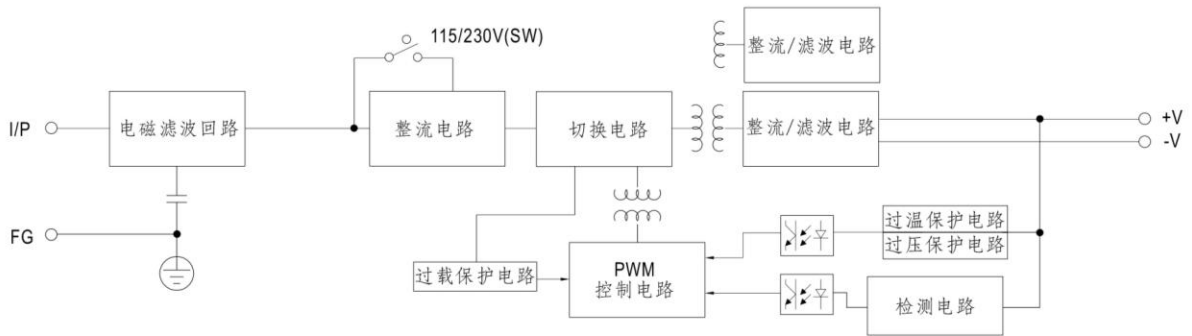
LRS-250 系列

电气规格

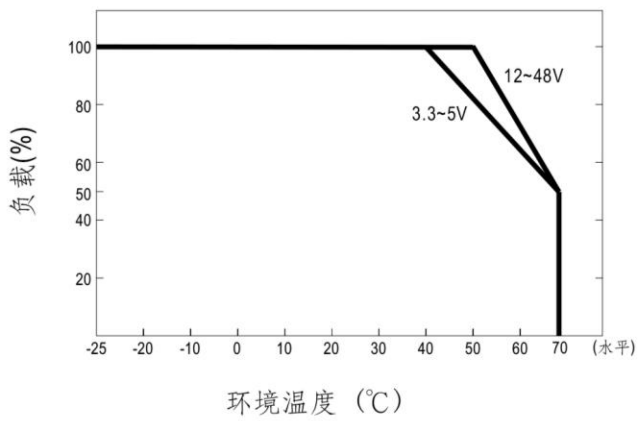
型号	LRS-250-5	LRS-250-12	LRS-250-15	LRS-250-24	LRS-250-36	LRS-250-48	
输出	直流电压	5V	12V	15V	24V	36V	48V
	额定电压	45A	20A	17A	10A	7A	5.2A
	电流范围	0-45A	0-20A	0-17A	0-10A	0-7A	0-5.2A
	额定功率	225W	240W	255W	240W	252W	249.6W
	纹波与噪声	150mVp-p	150mVp-p	150mVp-p	150mVp-p	200mVp-p	200mVp-p
	电压调整范围	4.5V-5.5V	10.2-13.8V	13.5-17V	22.5-26V	33.3-38.6V	45.7-51.2V
	电压精度	±3.0%	±1.5%	±1.0%	±1.0%	±1.0%	±1.0%
	线性调整率	±0.5%	±0.5%	±0.5%	±0.5%	±0.5%	±0.5%
	负载调整率	±2.0%	±1.0%	±0.5%	±0.5%	±0.5%	±0.5%
	启动、上升时间	1500ms,50ms/230VAC 1500ms,50ms/115VAC(满载时)					
	保持时间 (TYP)	16ms/230VAC 12ms/115VAC(满载时)					
输入	电压范围	90-132VAC/180-264VAC(通过开关选择)					
	频率范围	47~63HZ					
	效率	85%	85%	86%	87%	90%	90%
	交流电流	4.5A/115VAC 2.5A/230VAC					
	浪涌电流	冷启动 60A/115VAC 60A/230VAC					
	漏电流	<2Ma/240VAC					
保护	过负载	额定输出功率的 110-140% 保护模式:打隔模式, 异常条件移除后可自动恢复					
	过电压	5.5-6.75V	13.8-15.2V	17-20V	26.5-29.7V	38.6-42.2V	51.2-55.4V
		保护模式:关断输出电压, 重启恢复					
环境	工作温度	-25~+70°C(请参考“减额曲线”)					
	工作湿度	20~90% RH, 无冷凝					
	储存温度、湿度	-40~+85°C, 10-95% RH					
	温度系数	±0.03%/°C(0-50°C)					
	耐振动	10-500Hz,5G 10 分钟/周期, X.Y.Z 各 60 分钟					
安规	安全规范	符合 EAC TP TC 004 BSMI CNS14336-1					
	耐压	I/P-O/P:1500VAC I/P-FG:1500VAC O/P-FG:500VAC					
	绝缘阻抗	I/P-O/P, I/P-FG, O/P-FG:100M ohms/500VDC/-25/70°C RH					
	电磁兼容发射	符合 BSMI CNS13438,DAC TP TC 020					
	电磁兼容抗扰度	符合 EAC TP TC 020					
其它	MTBF	347.5k hrs,MIL-HDBK-217F(25°C)					
	尺寸	215*115*30mm (L*W*H)					
	包装	0.65kg;20pcs/13.7kg/0.65CUFT					
备注	<ol style="list-style-type: none"> 如未特别说明, 所有规格参数均在输入为 230VAC.额定负载.25°C环境温度进行测量。 纹波和噪声测量方法: 使用一条 12”双胶线, 同时终端要并联 0.1uf 和 47uf 电容, 在 20MHZ 带宽下进行测量。 精度: 包含设定误差, 线性调整率和负载调整率。 线性调整率测量方法: 在额定负载下, 从低电压到高电压测试。 负载调整率测量方法: 从 0%到 100%额定负载。 启动时间是在冷启动状态下测得, 快速频繁开关机可能会使启动时间增长。 对于 12V-48V 机型而当, 150%的峰值负载能力是建立在长达 1 秒基础上。如果峰值负载持续超过 1 秒钟, LRS-250 系列将进入打嗝模式, 一旦调回额定电流就恢复正常 						

■ 方框图

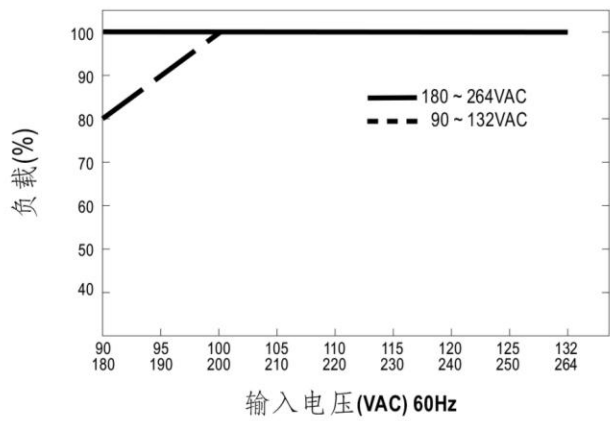
振荡频率: 65KHz



■ 减额曲线

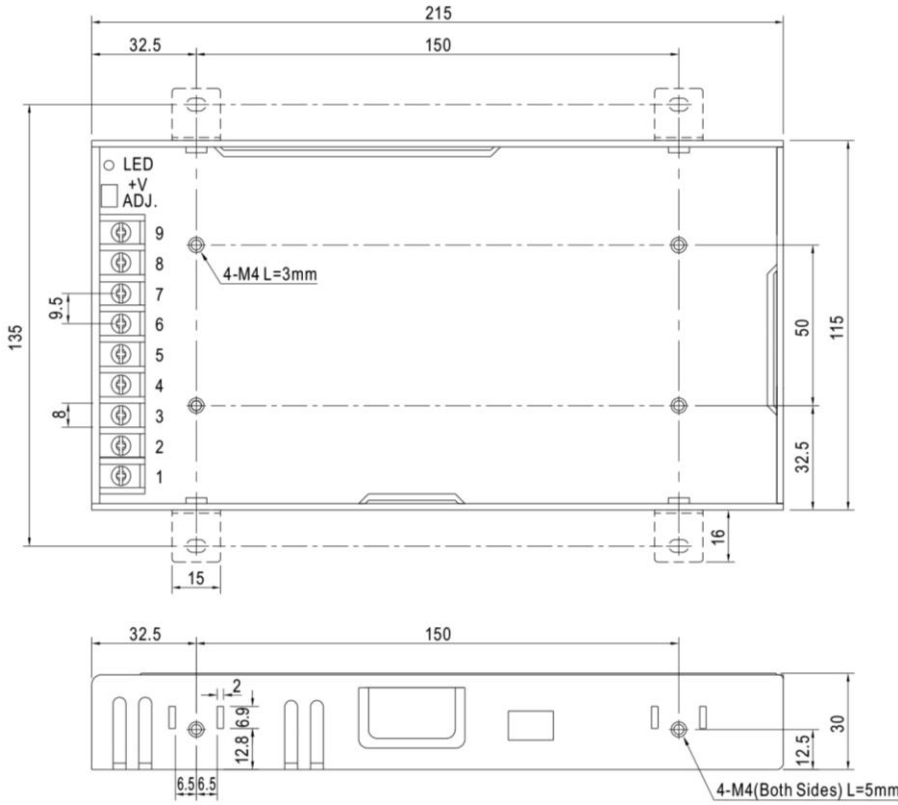


■ 静态特性曲线



■ 机构尺寸

机壳型号：207 单位:mm



端子脚位定义

引脚编号	引脚功能	引脚编号	引脚功能
1	AC/L	4~6	DC OUTPUT -V
2	AC/N	7~9	DC OUTPUT +V
3	FG \perp		